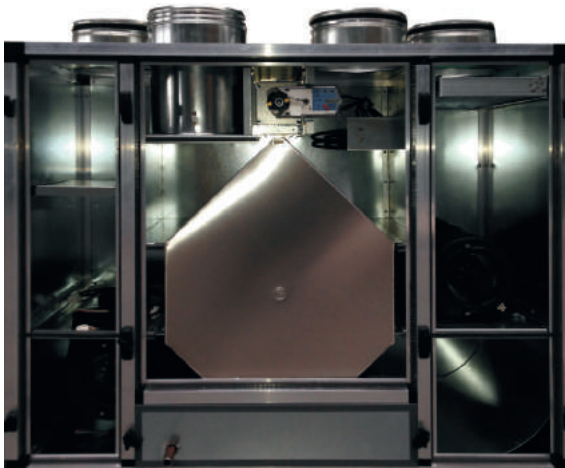


КОМПАКТНЫЕ УСТАНОВКИ LK MINI



Масса установки 145 кг.

Расчёт производится в программе подбора.

Для расчёта без программы следует принимать:

- 1) аэродинамические характеристики: по графику
- 2) теплотехнические характеристики: исходя из эффективности рекуператора 80%

Обозначение при заказе **LK Mini - 1200 - R2 - L 4/220**

Наименование

Типоразмер

Пластинчатый рекуператор

Тип нагревателя:

- H** - жидкостный нагреватель;
- L** - электрический нагреватель

Исполнение нагревателя:

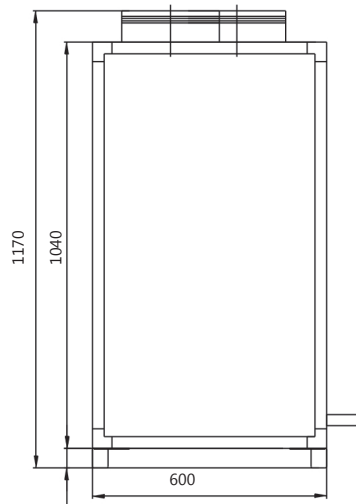
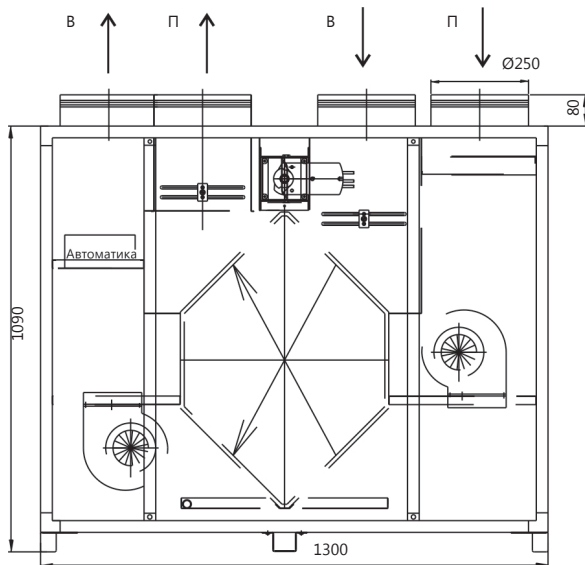
для жидкостного -

- R** - справа;
- L** - слева

для электрического -

- 1/220** - 1кВт/220В
- 1,5/220** - 1,5кВт/220В
- 2/220** - 2кВт/220В

В состав установки входит система автоматического управления.



П - приточный воздух
В - вытяжной воздух

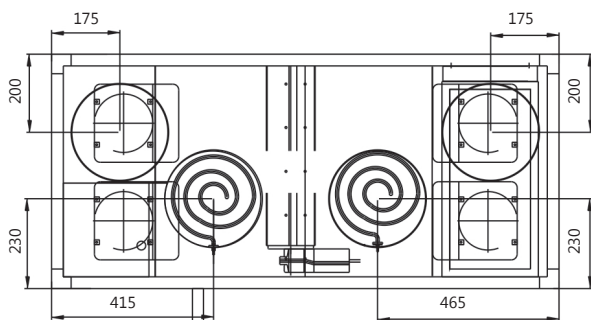
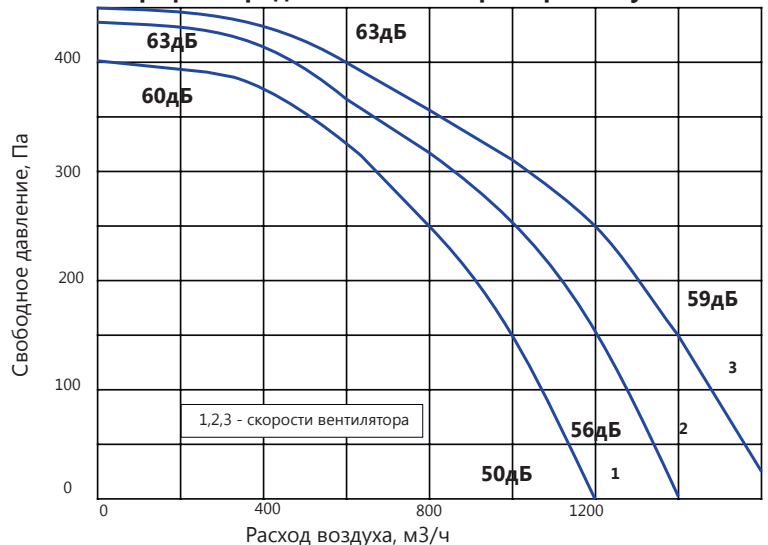


График аэродинамических характеристик установок



КОМПАКТНЫЕ УСТАНОВКИ LK MINI

Обозначение при заказе **LK Mini - 1200 - R1 - L 4/220**

Наименование

Типоразмер

Роторный рекуператор

Тип нагревателя:

H - жидкостный нагреватель

L - электрический нагреватель

Исполнение нагревателя:

для жидкостного -

R - справа;

L - слева

для электрического -

2/220 - 2кВт/220В

4/220 - 4кВт/220В

6/220 - 6кВт/220В

6/380 - 6кВт/380В

В состав установки входит система автоматического управления.



Масса установки 137 кг.

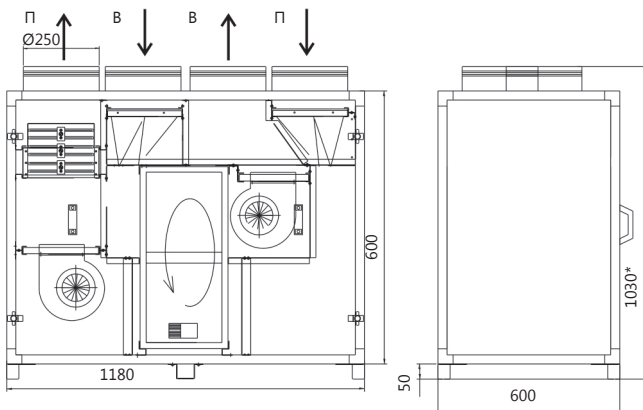
Расчёт производится в программе подбора.

Для расчёта без программы следует принимать:

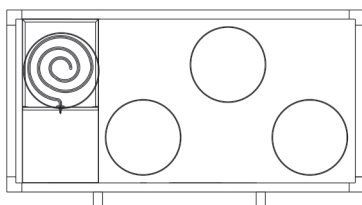
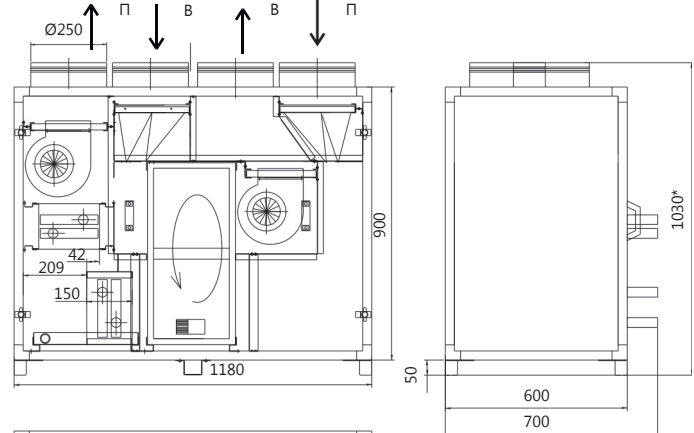
1) аэродинамические характеристики: по графику

2) теплотехнические характеристики: исходя из эффективности рекуператора 70%

Компактная установка LK Mini-1200-R1L



Компактная установка LK Mini-1200-R1H



П - приточный воздух
В - вытяжной воздух

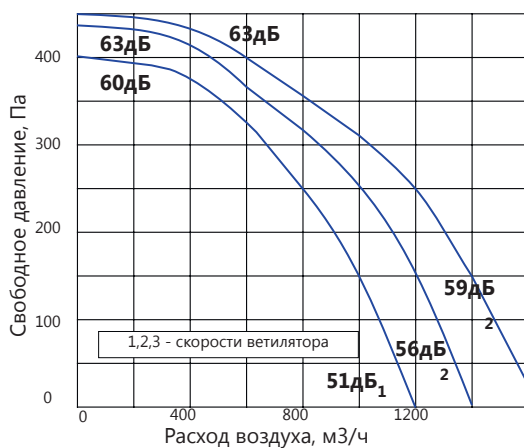
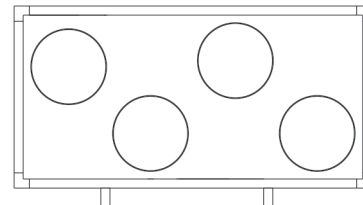
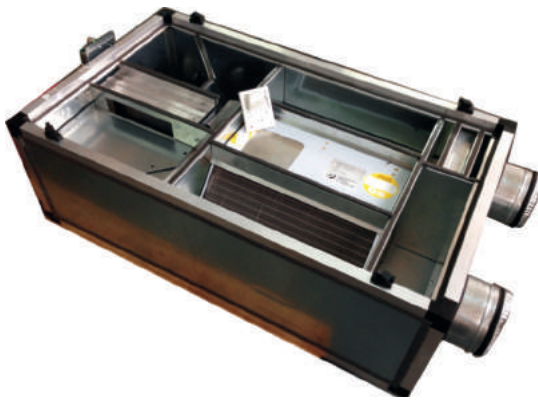


График аэродинамических характеристик установок

КОМПАКТНЫЕ УСТАНОВКИ LK MINI



Масса установки 80 кг.

Расчёт производится в программе подбора.

Для расчёта без программы следует принимать:
 1) аэродинамические характеристики: по графику
 2) теплотехнические характеристики: исходя из эффективности рекуператора 80%

Обозначение при заказе **LK Mini** - **600** - **R2** - **L** **4/220** - **e**

Наименование

Типоразмер

Пластинчатый рекуператор

Тип нагревателя:

H - жидкостной нагреватель;
L - электрический нагреватель

Исполнение нагревателя:

для жидкостного -

R - справа;

L - слева

для электрического -

1/220 - 1кВт/220В

1,5/220 - 1,5кВт/220В

2/220 - 2кВт/220В

Опция включения вытяжного вентилятора (добавляется по требованию заказчика)

В состав установки входит система автоматического управления.

